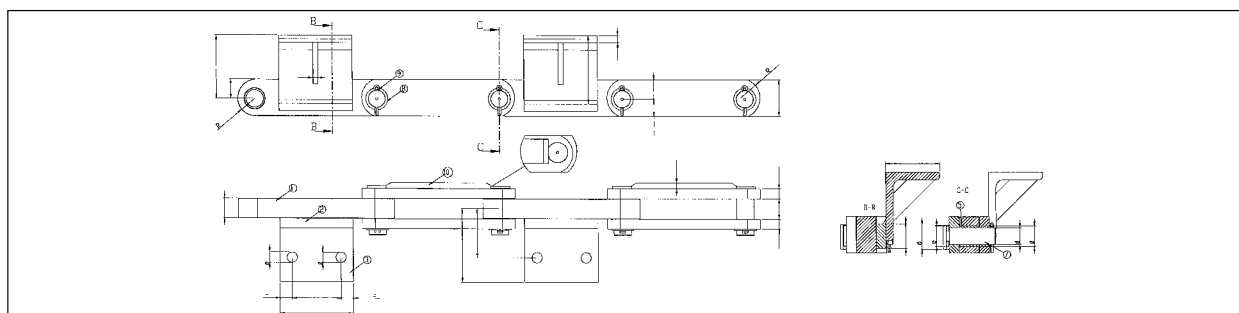




FB-Ketten für die Zementindustrie **FB-Chains for Cement-Industry** **Cadenas FB para la industria del cemento**

FB-Blockkasketten mit Mitnehmern
 FB-Block-Chains with Attachments
 FB cadenas de bloques con aletas



Type	Teilung/ Pitch (mm)	Lichte Weite/Inner Width (mm)	Bolzen/Pin (mm)	Außenlaschen/Outer Plates (mm)	Block (mm)	Durchschnittliche Bruchkraft/Average Breaking load kg
BK42.250-18	250	42	36	70x18	70x40	62000
BK22.200	200	22	25	50x8	50x20	22000
BK42.250-20	250	42	36	70x20	70x40	64000
BK32.250	250	32	30	60x15	60x30	40000

FB-Ketten für Becherwerke **FB-Chains for Bucket-Elevators** **FB cadenas para elevadores**



Type	Teilung/ Pitch (mm)	Lichte Weite/Inner Width (mm)	Bolzen/Pin (mm)	Buchse/Bush (mm)	Seitenlaschen/ Sideplates (mm)	Durchschnittliche Bruchkraft/Average Breaking load kg
EK76,2.152,4	152,4	76,2	25,4	44,45	80x12,7	60000
EK95,3.152,4	152,4	95,3	31,75	60,2	100x16	60000
EK119.160	160	119	36	62	110x16	91000
EK95,3.177,8	177,8	95,3	31,75	60,2	100x16	91000

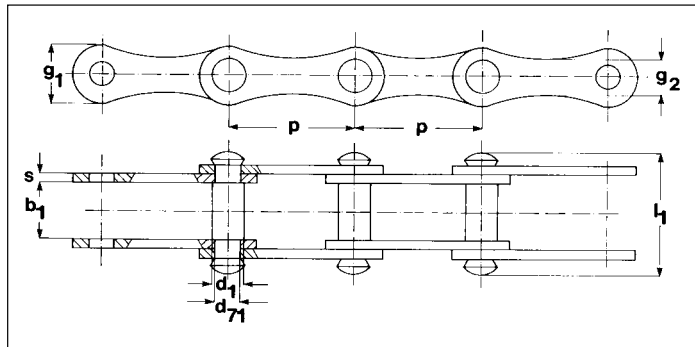
Andere Dimensionen auf Anfrage. Mitnehmerabmessungen gemäß Kundenwunsch.

Other dimensions on request. Dimensions of Attachments according to customers needs.

Otras dimensiones según consulta. Dimensiones de las aletas acordes a las necesidades específicas del cliente



FB Ketten



Gallketten DIN 8150 / Galle Chains DIN 8150 / Cadenas Galle DIN8150

Ketten-Nr./ Chain-No.	Bruchkraft/ Breaking Load (KN) min.	Teilung/ Pitch (p)	Lichte Weite/ Inner Width (b1)	Bolzen/ Pin (d1/d71)	Laschen/Glied Sideplates/ Link	Laschen/ Sideplates g1 x s (mm)	Gesamtbreite/ Overall Width l1 (mm max.)	kg/m
GK04.06	1,3	6	4	3	2	5x1	10	0,16
GK06.08	1,5	8	6	3,5	2	7x1	12,4	0,25
GK08.10	2,5	10	8	4	2	8x1,5	16,6	0,4
GK12.15	5	15	12	5	2	12x2	23	0,7
GK15.20	12,5	20	15	8/6	2	15x2	27	1,1
GK18.25	25	25	18	10/8	2	18x3	34,4	1,8
GK20.30	40	30	20	11/9	4	20x3	49,2	3,4
GK22.35	60	35	22	12/10	4	26x3	52	4,5
GK25.40	80	40	25	14/12	4	30x3	55	4,7
GK30.45	100	45	30	17/14	4	35x3	61	6,4
GK35.50	290	50	35	22/18	4	40x4/5	88	10,6
GK40.55	360	55	40	24/21	4	40x6	105	15,5
GK45.60	420	60	45	26/23	4	45x6	113	18
GK50.70*	770	70	50	32/28	6	55x6	145	33,5
GK60.80*	830	80	60	36/32	6	60x6	155	38,2
GK70.90*	1090	90	70	40/36	6	70x7	182	53
GK80.100*	1800	100	80	45/40	8	80x7	223	76,6
GK90.110*	2000	110	90	50/45	8	90x7	235	90
GK100.120*	2500	120	100	55/50	8	100x8	261	112

*Ausführung mit geraden Laschen / *With straight sideplates / *Versión con mallas rectas

Gallketten DIN 8151 - leichte Ausführung / Galle Chains DIN 8151 - light execution / Cadenas Galle DIN8151 - Versión ligera

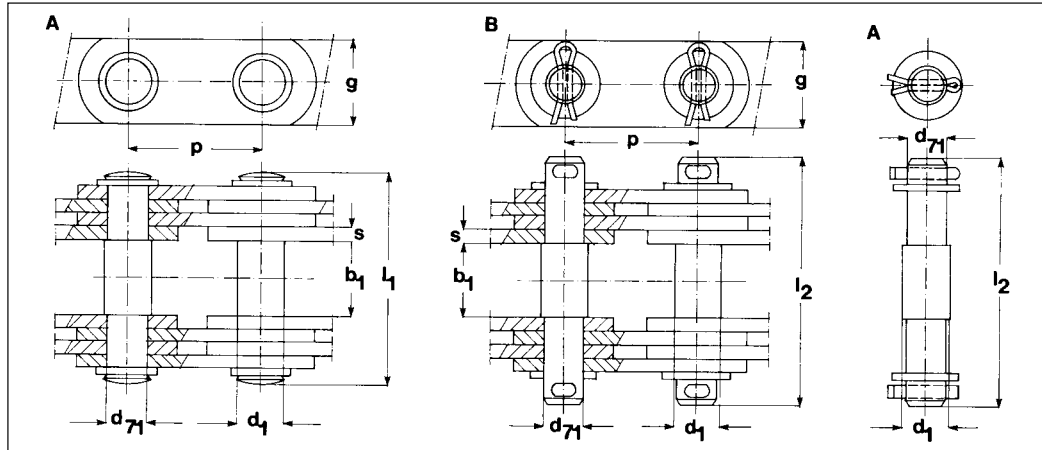
Ketten-Nr./ Chain-No.	Bruchkraft/ Breaking Load (KN)	Teilung/ Pitch (p)	Lichte Weite/ Inner Width (b1)	Bolzen/ Pin (d1/d71)	Laschen/Glied Sideplates/ Link	Laschen/ Sideplates g1 x s (mm)	Gesamtbreite/ Overall Width l1 (mm max.)	kg/m
GK08.20	2,5	20	8	4	2	10x1,5	16,6	0,35
GK12.25	5	25	12	5	2	10x2	23	0,36
GK13.30	10	30	13	6	2	16x2	24,2	0,75
GK15.35	12,5	35	15	8	2	15x2	27	0,7
GK18.40	25	40	18	10	2	18x3	34,4	1,25
GK20.50	40	50	20	11	2	25x6	49,2	3,6
GK22.60	60	60	22	12	2	25x6	52	3,65
GK25.70	80	70	25	14	2	30x6	55	3,7
GK30.80	100	80	30	17	2	35x6	61	5,2

Ehemalige DIN-Abmessungen fettgedruckt / Former Dimensions according to DIN printed thick / En negrita las antiguas dimensiones DIN

Werkstoff: Laschen aus St60-2, Bolzen aus St50-2, naturhart oder vergleichbar - Auf Wunsch auch mit vergüteten Lachen und gehärteten Bolzen oder in Edelstahl lieferbar.

Materials: Sideplates St60-2, Pins St50-2, normalized or similar - Can be supplied on demand with tempered sideplates and hardened pins or in stainless steel.

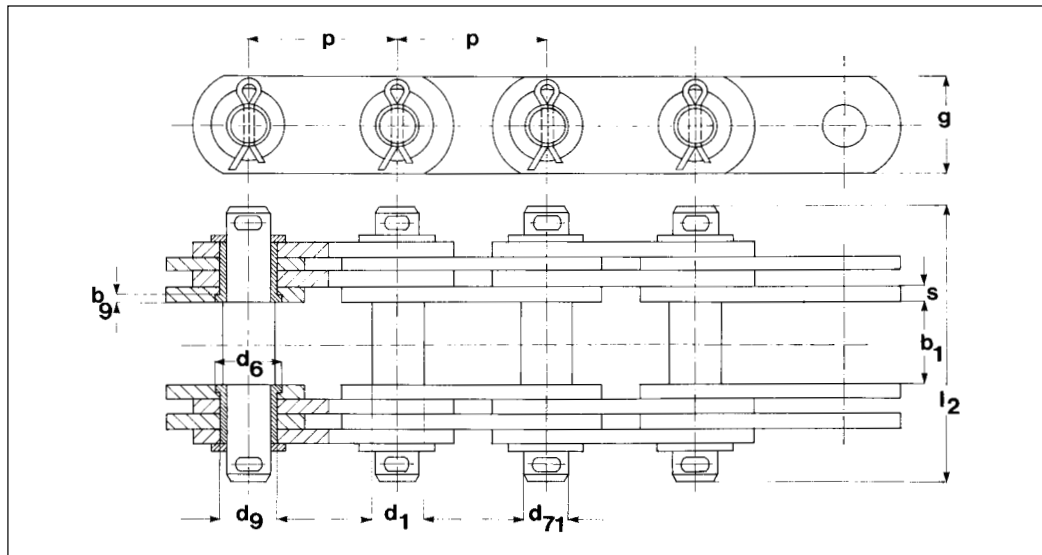
Materiales: mallas de St60-2, bulones de St50-2, de dureza natural o similar - también son posibles con las mallas bonificadas, los bulones endurecidos o de acero especial.



Ziehbankketten DIN 8156 / Draw Bench Chains DIN 8156 / Cadena de transporte reforzada DIN 8156

Ketten-Nr./ Chain-No.	Bruchkraft/ Breaking Load (KN) - 5%	Teilung/ Pitch (p)	Lichte Weite/ Inner Width (b1)	Bolzen/ Pin (d1/d71)	Laschen/ Sideplates g x s (mm)	Gesamtbreite/ Overall Width (mm max.) l1*/l2	Gelenkfläche/ Bearing Surface (mm²)	kg/m
ZB35.60*	190	60	35	22/20	40x5	92*/103	400	14
ZB45.70*	380	70	45	28/25	50x8	128*/143	800	27
ZB60.90	600	90	60	36/32	60x10	183	1280	42
ZB70.110	960	110	70	45/40	80x12	211	1920	68
ZB80.120	1200	120	80	50/45	80x15	248	2700	83
ZB100.160	1900	160	100	60/55	100x20	320	4400	130
ZB120.180	3000	180	120	80/70	130x25	385	7000	220
ZB140.240	4800	240	140	90/80	160x30	456	9600	305
ZB160.280	6000	280	160	110/100	200x30	481	12000	395

***Vernietete Kette / *Riveted Chain / *Cadena remachada**



Ziehbankketten DIN 8157 / Draw Bench Chains DIN 8157 / Cadena de transporte reforzada DIN 8157

Ketten-Nr./ Chain-No.	Bruchkraft/ Breaking Load (KN) - 5%	Teilung/ Pitch (p)	Lichte Weite/ Inner Width (b1)	Bolzen/ Pin (d1/d71)	Laschen/ Sideplates (mm)	Gesamtbreite/ Overall Width (mm max.)	Gelenkfläche/ Bearing Surface (mm²)	kg/m
ZB80.120	1200	120	80	50/45	90x15	248	2700	93
ZB100.160	1900	160	100	60/55	110x20	320	4400	140
ZB120.180	3000	180	120	80/70	140x25	385	7000	250
ZB140.240	4800	240	140	90/80	180x30	456	9600	345
ZB160.280	6000	280	160	110/100	220x30	481	12000	435