



















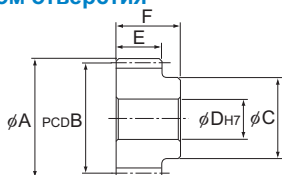






## [Ведущая шестерня для зубчатой рейки — тип С]

## Тип с изменяемым диаметром отверстия



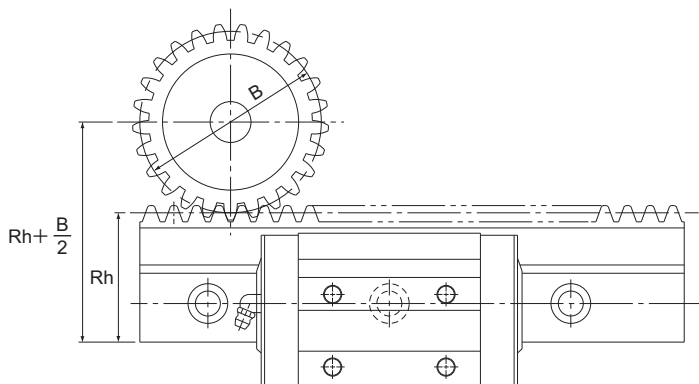
Един. измер.: мм

Номер модели	Шаг	Число зубцов	Диаметр окружности вершин зубцов А	Сцепление PCD В	Диаметр втулки С	Диаметр отверстия D	Ширина зубца E	Габаритная длина F	Поддерживаемые номера моделей
GP 6-20C	6	20	42,9	39	30	12	16,5	24,5	GSR 25-R
GP 6-25C		25	51,9	48	35	15			
GP 8-20C	8	20	57,1	52	40	18	19	26	GSR 30-R
GP 8-25C		25	69,1	64	40	18			
GP10-20C	10	20	70,4	64	45	18	22	30	GSR 35-R
GP10-25C		25	86,4	80	60	18			

Примечание1) При оформлении заказа укажите номер модели из таблицы.

Примечание2) По запросу доступны нестандартные ведущие шестерни с различным количеством зубцов. Подробности можно узнать у компании ТНК.

## [Размер, при котором рельс LM используется вместе с ведущей шестерней]



Един. измер.: мм

Модель GSR Номер модели	Номер модели ведущей шестерни	Рельс LM Высота линии шага Rh	Ведущая шестерня Сцепление PCD В	Rh+B/2
GSR 25-R	GP 6-20A	43	39	62,5
	GP 6-20C		48	67
	GP 6-25A			
	GP 6-25C			
GSR 30-R	GP 8-20A	48	52	74
	GP 8-20C		64	80
	GP 8-25A			
	GP 8-25C			
GSR 35-R	GP 10-20A	57	64	89
	GP 10-20C		80	97
	GP 10-25A			
	GP 10-25C			