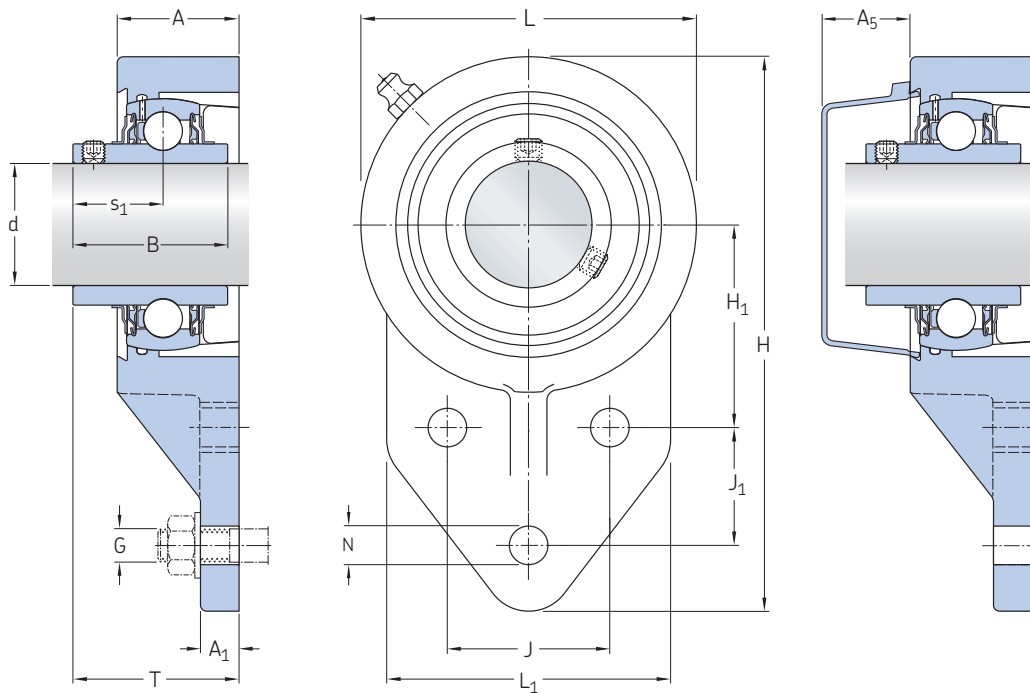

Dimensions

d	A	A ₂	A ₅	B	H	H ₂	L	L ₁	L ₂	L ₃	N ₁	N ₂	s ₁
mm													
20	32	21	20,5	31	89	51	94	61	10	51	16	32	18,3
25	32	24	20,5	34,1	89	51	97	62	10	51	16	32	19,8
30	37	28	22,5	38,1	102	56	113	70	10	57	16	37,5	22,2
35	37	30	24,5	42,9	102	64	129	78	13	64	16	37,5	25,4
40	49	33	26	49,2	114	83	145	88	16	83	19	49	30,2
45	49	35	26,5	49,2	117	83	145	87	16	83	21	51	30,2
50	49	37	33	51,6	117	83	148	90	16	86	19	49	32,6
55	64	38	37,5	55,6	146	102	172	106	19	95	25	64,5	33,4
60	64	42	39	65,1	146	102	45	119	19	102	32	64,5	39,7
65	70	44	39	68,3	167	111	225	137	21	121	32	70	42,9
70	70	46	41,5	74,6	167	111	225	137	21	121	32	70	44,4
75	70	48	41,5	77,8	167	111	232	140	21	121	32	70	44,5
80	70	51	41,5	82,6	184	111	235	140	21	121	32	70	49,3
85	73	54	43	85,7	198	124	260	162	29	157	38	73	51,6

3-bolt bracket flanged ball bearing units, grub screw locking

d 30 – 45 mm

This page is a reprint from
PUB BU/P8 18050 EN



Principal dimensions				Basic load ratings		Fatigue load limit	Limiting speed	Mass	Designations	Associated end cover
d	H ₁	J	J ₁	C	C ₀	P _u	with shaft tolerance h6	kg	Ball bearing unit	
mm				kN			r/min		–	
30	50	40	29	19,5	11,2	0,475	5 000	1,05	UCFB 206/H	ECY 206
35	55	46	32	25,5	15,3	0,655	4 300	1,4	UCFB 207/H	ECY 207
40	60	50	41	30,7	19	0,8	3 750	1,8	UCFB 208/H	ECY 208
45	65	54	43	33,2	21,6	0,915	3 400	2,15	UCFB 209/H	ECY 209

Dimensions

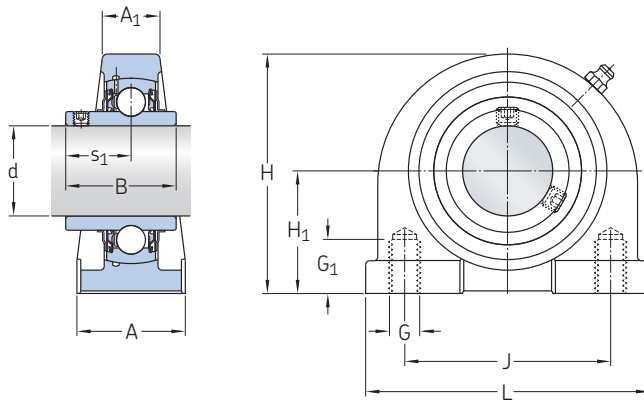
d	A	A ₁	A ₅	B	H	L	L ₁	N	G	s ₁	T
30	30	10	22,5	38,1	137	83	70	9,5	8	22,2	40,9
35	33,5	13	24,5	42,9	144	90	83	9,5	8	25,4	44,4
40	35,5	16	26	49,2	164	100	78	11	10	30,2	51,2
45	37	18	26,5	49,2	176	106	80	11	10	30,2	50,2

mm

Short base pillow block ball bearing units, grub screw locking

d 35 – 50 mm

This page is a reprint from
PUB BU/P8 18054 EN



Principal dimensions			Basic load ratings		Fatigue load limit	Limiting speed with shaft tolerance h6	Mass	Designations
d	H ₁	J	dynamic C	static C ₀				
mm			kN		P _u	r/min	kg	–
35	47,6	80	25,5	15,3	0,655	4 300	1,45	UCPA 207/H
40	49,2	84	30,7	19	0,8	3 750	1,65	UCPA 208/H
45	54,2	90	33,2	21,6	0,915	3 400	1,85	UCPA 209/H
50	57,2	94	35,1	23,2	0,98	3 300	2,25	UCPA 210/H

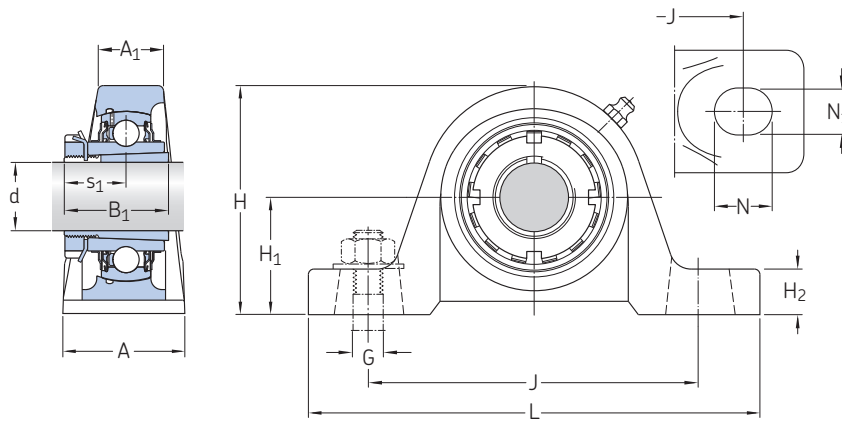
Dimensions

d	A	A ₁	B	H	L	G	G ₁	s ₁
mm						-	mm	
35	42	22	42,9	93	110,5	M14	20	25,4
40	45	27	49,2	98	116	M14	20	30,2
45	45	26	49,2	106	120	M14	25	30,2
50	51	27	51,6	113	130	M16	25	32,6

Pillow block ball bearing units, adapter locking

d 20 – 60 mm

This page is a reprint from
PUB BU/P8 18060 EN



Principal dimensions			Basic load ratings		Fatigue load limit	Limiting speed with shaft tolerance h6	Mass	Designations	
d	H ₁	J	dynamic C	static C ₀				P _u	kg
mm			kN			r/min		–	
20	36,5	105	14	7,8	0,335	5 850	0,82	UKP 205 K/H	H 2305
25	42,9	121	19,5	11,2	0,475	5 000	1,25	UKP 206 K/H	H 2306
30	47,6	127	25,5	15,3	0,655	4 300	1,6	UKP 207 K/H	H 2307
35	49,2	137	30,7	19	0,8	3 750	2,1	UKP 208 K/H	H 2308
40	54	146	33,2	21,6	0,915	3 400	2,4	UKP 209 K/H	H 2309
45	57,2	159	35,1	23,2	0,98	3 300	2,9	UKP 210 K/H	H 2310
50	63,5	171	43,6	29	1,25	3 000	3,75	UKP 211 K/H	H 2311
55	69,8	184	52,7	36	1,53	2 700	4,7	UKP 212 K/H	H 2312
60	76,2	203	57,2	40	1,7	2 350	6,4	UKP 213 K/H	H 2313

¹⁾ Order adapter sleeve separately.

Dimensions

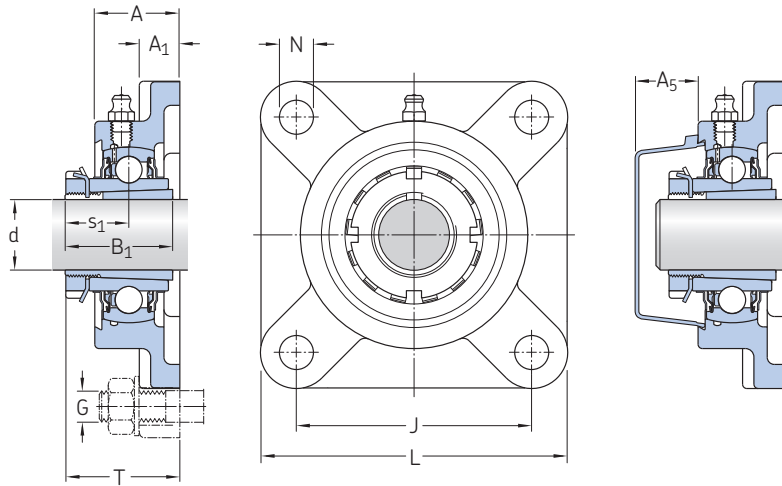
d	A	A ₁	B ₁	H	H ₂	L	N	N ₁	G	s ₁ ²⁾
mm										
20	38	22	35	70,5	16	139,5	18	13	10	20,5
25	45	24	38	83,5	16,5	165	21	17	14	22,5
30	46	27	43	93,5	18,5	166,5	21	17	14	24,8
35	49	29	46	101	20,5	184	21	17	14	27,5
40	51	29	50	108	19	189,5	21	17	14	29
45	56	31	55	116	19	206,5	22	20	16	31,1
50	59	35	59	126	22	219	22	20	16	32,5
55	62	36	62	141,5	22	239,5	25	20	16	33,8
60	72	35	65	153,5	25,5	265	30	25	20	35,3

²⁾ Values for s₁ are valid before the sleeve is driven into the bearing bore (sleeve and inner ring at starting position).

Square flanged ball bearing units, adapter locking

d 20 – 60 mm

This page is a reprint from
PUB BU/P8 18056 EN



Principal dimensions		Basic load ratings		Fatigue load limit	Limiting speed	Mass	Designations	Adapter sleeve ¹⁾	Associated end cover
d	J	dynamic	static	P_u	with shaft tolerance h6	kg	Ball bearing unit		
mm		C	C_0		r/min		–		
20	70	14	7,8	0,335	5 850	0,77	UKF 205 K/H	H 2305	ECY 205
25	83	19,5	11,2	0,475	5 000	1,15	UKF 206 K/H	H 2306	ECY 206
30	92	25,5	15,3	0,655	4 300	1,45	UKF 207 K/H	H 2307	ECY 207
35	102	30,7	19	0,8	3 750	1,9	UKF 208 K/H	H 2308	ECY 208
40	105	33,2	21,6	0,915	3 400	2,25	UKF 209 K/H	H 2309	ECY 209
45	111	35,1	23,2	0,98	3 300	2,6	UKF 210 K/H	H 2310	ECY 210
50	130	43,6	29	1,25	3 000	3,6	UKF 211 K/H	H 2311	ECY 211
55	143	52,7	36	1,53	2 700	4,2	UKF 212 K/H	H 2312	ECY 212
60	149	57,2	40	1,7	2 350	5,45	UKF 213 K/H	H 2313	ECY 213

¹⁾ Order adapter sleeve separately.

Dimensions

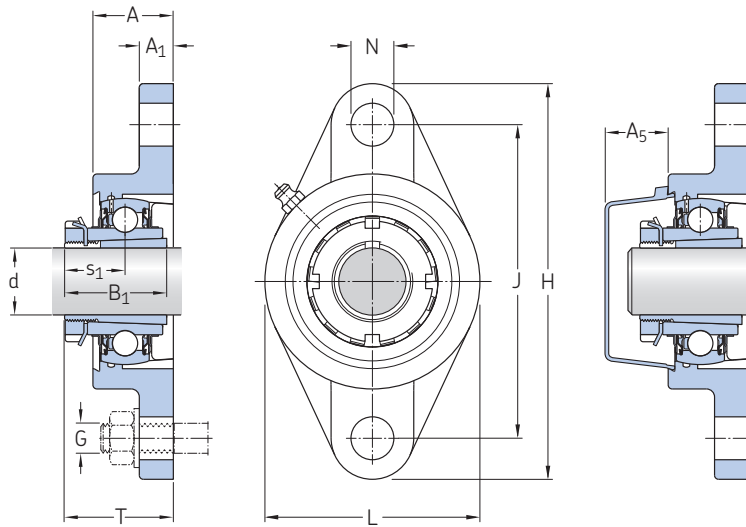
d	A	A ₁	A ₅	B ₁	L	N	G	s ₁ ²⁾	T
mm									
20	27	13	20,5	35	95	12	10	20,5	36,5
25	30	14	22,5	38	108	12	10	22,5	40,5
30	32	15	24,5	43	118	14	12	24,8	43,8
35	35,5	15	26	46	130	16	14	27,5	48,5
40	38	16	26,5	50	137	16	14	29	51
45	39,5	16	33	55	143	16	14	31,1	53,1
50	43	18	37,5	59	162	19	16	32,5	57,5
55	47,5	18	39	62	175	19	16	33,8	62,8
60	50	22	39	65	187	19	16	35,3	65,3

²⁾ Values for s₁ are valid before the sleeve is driven into the bearing bore (sleeve and inner ring at starting position).

Oval flanged ball bearing units, adapter locking

d 20 – 60 mm

This page is a reprint from
PUB BU/P8 18059 EN



Principal dimensions		Basic load ratings		Fatigue load limit	Limiting speed	Mass	Designations	Adapter sleeve ¹⁾	Associated end cover
d	J	C	C ₀	P _u	with shaft tolerance h6	kg	Ball bearing unit		
mm		kN			r/min		–		
20	99	14	7,8	0,335	5 850	0,67	UKFL 205 K/H	H 2305	ECY 205
25	117	19,5	11,2	0,475	5 000	0,97	UKFL 206 K/H	H 2306	ECY 206
30	130	25,5	15,3	0,655	4 300	1,25	UKFL 207 K/H	H 2307	ECY 207
35	144	30,7	19	0,8	3 750	1,6	UKFL 208 K/H	H 2308	ECY 208
40	148	33,2	21,6	0,915	3 400	2	UKFL 209 K/H	H 2309	ECY 209
45	157	35,1	23,2	0,98	3 300	2,4	UKFL 210 K/H	H 2310	ECY 210
50	184	43,6	29	1,25	3 000	3,3	UKFL 211 K/H	H 2311	ECY 211
55	202	52,7	36	1,53	2 700	4	UKFL 212 K/H	H 2312	ECY 212
60	210	57,2	40	1,7	2 350	5	UKFL 213 K/H	H 2313	ECY 213

¹⁾ Order adapter sleeve separately.

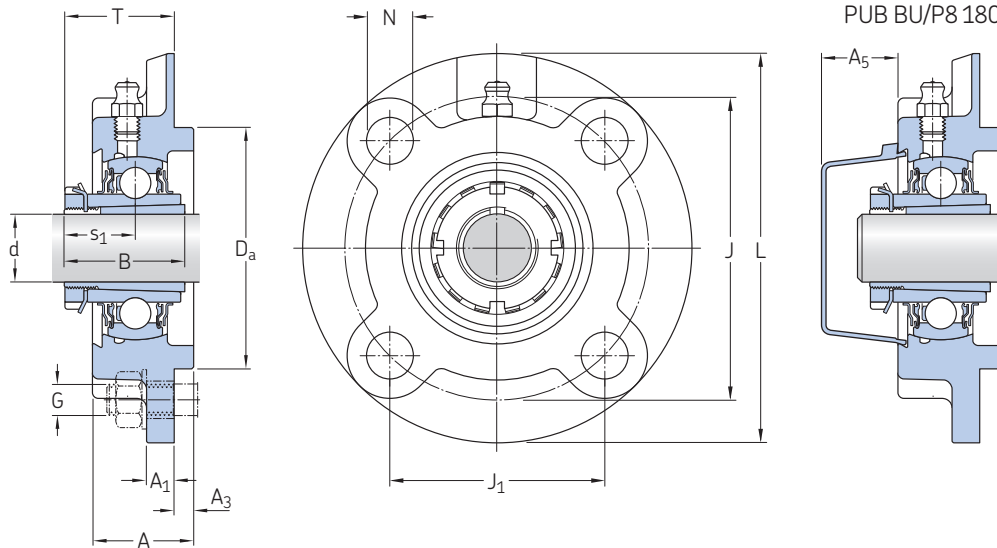
Dimensions

d	A	A ₁	A ₅	B ₁	H	L	N	G	s ₁ ²⁾	T
mm										
20	27	13	20,5	35	130	68	16	14	20,5	36,5
25	30	13	22,5	38	147,5	80	16	14	22,5	40,5
30	32	14	24,5	43	161	90	16	14	24,8	43,8
35	34	14	26	46	174,5	100	16	14	27,5	48,5
40	35	15	26,5	50	188	108	19	16	29	51
45	39	15	33	55	197	115	19	16	31,1	53,1
50	41,5	18	37,5	59	224	130	19	16	32,5	57,5
55	45	18	39	62	250	140	23	20	33,8	62,8
60	47	20	39	65	258	155	23	20	35,3	65,3

²⁾ Values for s₁ are valid before the sleeve is driven into the bearing bore (sleeve and inner ring at starting position).

Round flanged ball bearing units, adapter locking

d 20 – 60 mm



This page is a reprint from
PUB BU/P8 18058 EN

Principal dimensions				Basic load ratings		Fatigue load limit	Limiting speed with shaft tolerance h6	Mass	Designations Ball bearing unit	Adapter sleeve ¹⁾	Associated end cover
d	Da	J	J ₁	dynamic	static						
mm				kN			r/min	kg	–		
20	70	90	63,6	14	7,8	0,335	5 850	1,05	UKFC 205 K/H	H 2305	ECY 205
25	80	100	70,7	19,5	11,2	0,475	5 000	1,35	UKFC 206 K/H	H 2306	ECY 206
30	90	110	77,8	25,5	15,3	0,655	4 300	1,7	UKFC 207 K/H	H 2307	ECY 207
35	100	120	84,9	30,7	19	0,8	3 750	2,15	UKFC 208 K/H	H 2308	ECY 208
40	105	132	93,3	33,2	21,6	0,915	3 400	2,9	UKFC 209 K/H	H 2309	ECY 209
45	110	138	97,6	35,1	23,2	0,98	3 300	3,1	UKFC 210 K/H	H 2310	ECY 210
50	125	150	106,1	43,6	29	1,25	3 000	4,3	UKFC 211 K/H	H 2311	ECY 211
55	135	160	113,1	52,7	36	1,53	2 700	5,1	UKFC 212 K/H	H 2312	ECY 212
60	145	170	120,2	57,2	40	1,7	2 350	5,75	UKFC 213 K/H	H 2313	ECY 213

¹⁾ Order adapter sleeve separately.

Dimensions

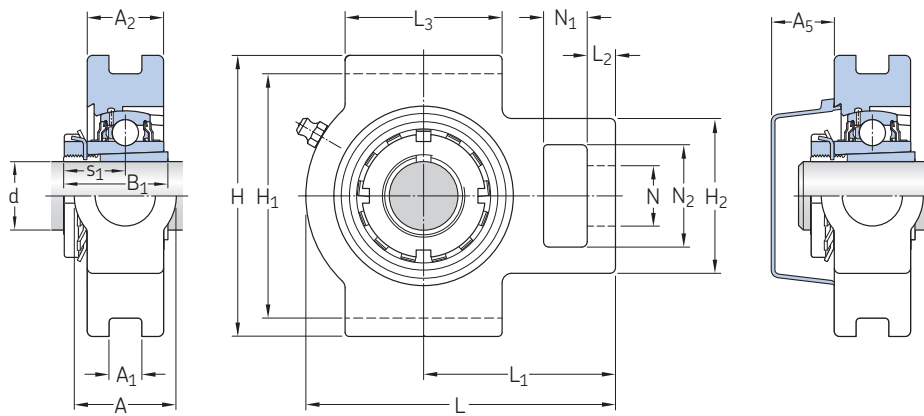
d	A	A ₁	A ₃	A ₅	B ₁	L	N	G	s ₁ ²⁾	T
mm										
20	27,5	7	6	20,5	35	115	12	10	20,5	30,5
25	30	8	8	22,5	38	125	12	10	22,5	32,5
30	32	9	8	24,5	43	135	14	12	24,8	35,8
35	35,5	9	10	26	46	145	14	12	27,5	38,5
40	37,5	14	12	26,5	50	160	16	14	29	39
45	39	14	12	33	55	165	16	14	31,1	41,1
50	43	15	12	37,5	59	185	19	16	32,5	45,5
55	47,5	15	12	39	62	195	19	16	33,8	50,8
60	50	15	14	39	65	205	19	16	35,3	51,3

²⁾ Values for s₁ are valid before the sleeve is driven into the bearing bore (sleeve and inner ring at starting position).

Take-up ball bearing units, adapter locking

d 20 – 60 mm

This page is a reprint from
PUB BU/P8 18062 EN



Principal dimensions				Basic load ratings		Fatigue load limit	Limiting speed with shaft tolerance h6	Mass	Designations			
d	H ₁	A ₁	N	dynamic	static				Ball bearing unit	Adapter sleeve ¹⁾	Associated end cover	
mm				C	C ₀	P _u	r/min	kg	–			
20	76	12	19	14	7,8	0,335	5 850	0,84		UKT 205 K/H	H 2305	ECY 205
25	89	12	22	19,5	11,2	0,475	5 000	1,3		UKT 206 K/H	H 2306	ECY 206
30	89	12	22	25,5	15,3	0,655	4 300	1,7		UKT 207 K/H	H 2307	ECY 207
35	102	16	29	30,7	19	0,8	3 750	2,45		UKT 208 K/H	H 2308	ECY 208
40	102	16	29	33,2	21,6	0,915	3 400	2,5		UKT 209 K/H	H 2309	ECY 209
45	102	16	29	35,1	23,2	0,98	3 300	2,7		UKT 210 K/H	H 2310	ECY 210
50	130	22	35	43,6	29	1,25	3 000	4,05		UKT 211 K/H	H 2311	ECY 211
55	130	22	35	52,7	36	1,53	2 700	4,8		UKT 212 K/H	H 2312	ECY 212
60	151	26	41	57,2	40	1,7	2 350	6,8		UKT 213 K/H	H 2313	ECY 213

¹⁾ Order adapter sleeve separately.

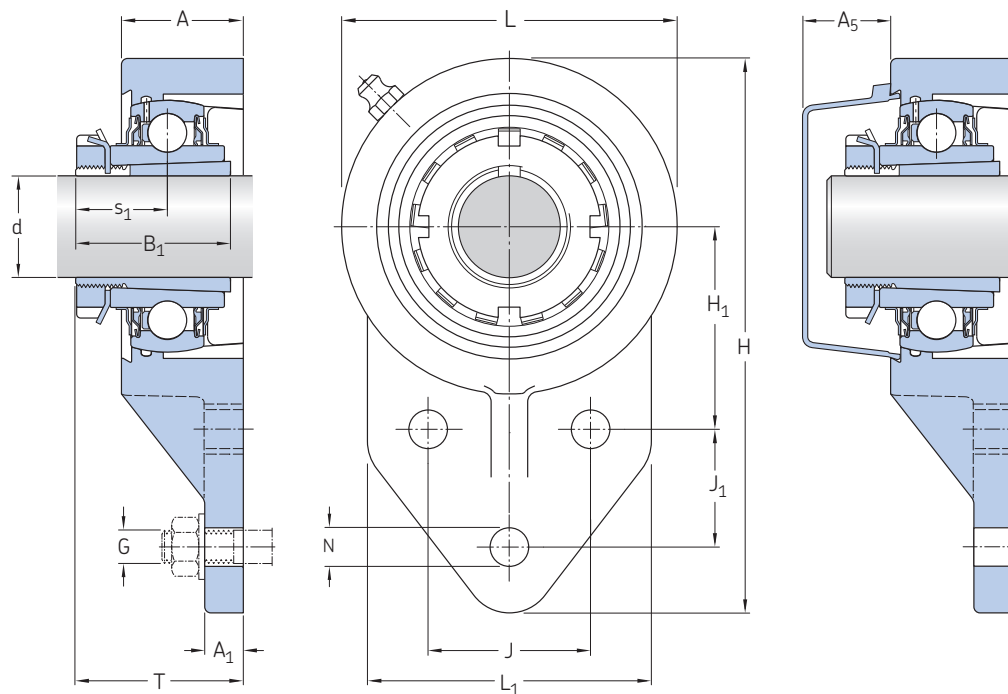
Dimensions

d	A	A ₂	A ₅	B ₁	H	H ₂	L	L ₁	L ₂	L ₃	N ₁	N ₂	s ₁ ²⁾
mm													
20	32	24	20,5	35	89	51	97	62	10	51	16	32	20,5
25	37	28	22,5	38	102	56	113	70	10	57	16	37,5	22,5
30	37	30	24,5	43	102	64	129	78	13	64	16	37,5	24,8
35	49	33	26	46	114	83	145	88	16	83	19	49	27,5
40	49	35	26,5	50	117	83	145	87	16	83	21	51	29
45	49	37	33	55	117	83	148	90	16	86	19	49	31,1
50	64	38	37,5	59	146	102	172	106	19	95	25	64,5	32,5
55	64	42	39	62	146	102	194	119	19	102	32	64,5	33,8
60	70	44	39	65	167	111	225	137	21	121	32	70	35,3

²⁾ Values for s₁ are valid before the sleeve is driven into the bearing bore (sleeve and inner ring at starting position).

3-bolt bracket flanged ball bearing units, adapter locking

d 25 – 40 mm



This page is a reprint from
PUB BU/P8 18057 EN

Principal dimensions				Basic load ratings		Fatigue load limit	Limiting speed	Mass	Designations	Adapter sleeve ¹⁾	Associated end cover
d	H ₁	J	J ₁	C	C ₀	P _u	with shaft tolerance h6	kg	Ball bearing unit		
mm				kN			r/min		–		
25	50	40	29	19,5	11,2	0,475	5 000	1,1	UKFB 206 K/H	H 2306	ECY 206
30	55	46	32	25,5	15,3	0,655	4 300	1,5	UKFB 207 K/H	H 2307	ECY 207
35	60	50	41	30,7	19	0,8	3 750	1,95	UKFB 208 K/H	H 2308	ECY 208
40	65	54	43	33,2	21,6	0,915	3 400	2,3	UKFB 209 K/H	H 2309	ECY 209

¹⁾ Order adapter sleeve separately.

Dimensions

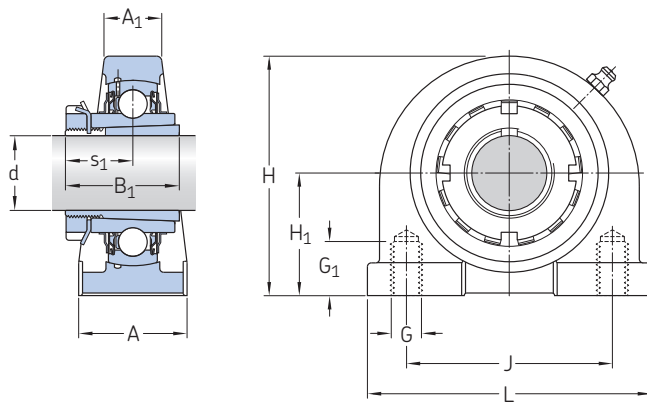
d	A	A ₁	A ₅	B ₁	H	L	L ₁	N	G	s ₁ ²⁾	T
mm											
25	30	10	22,5	38	137	83	70	9,5	8	22,5	41,2
30	33,5	13	24,5	43	144	90	83	9,5	8	24,8	43,8
35	35,5	16	26	46	164	100	78	11	10	27,5	48,5
40	37	18	26,5	50	176	106	80	11	10	29	49

²⁾ Values for s₁ are valid before the sleeve is driven into the bearing bore (sleeve and inner ring at starting position).

Short base pillow block ball bearing units, adapter locking

d 30 – 45 mm

This page is a reprint from
PUB BU/P8 18061 EN



Principal dimensions			Basic load ratings		Fatigue load limit	Limiting speed with shaft tolerance h6	Mass	Designations	
d	H ₁	J	dynamic	static				C	C ₀
mm			kN			r/min	kg	–	
30	47,6	80	25,5	15,3	0,655	4 300	1,5	UKPA 207 K/H	H 2307
35	49,2	84	30,7	19	0,8	3 750	1,75	UKPA 208 K/H	H 2308
40	54,2	90	33,2	21,6	0,915	3 400	2	UKPA 209 K/H	H 2309
45	57,2	94	35,1	23,2	0,98	3 300	2,45	UKPA 210 K/H	H 2310

¹⁾ Order adapter sleeve separately.

Dimensions

d	A	A ₁	B ₁	H	L	G	G ₁	s ₁ ²⁾
mm						–	mm	
30	42	22	43	93	110,5	M14	20	24,8
35	45	27	46	98	116	M14	20	27,5
40	45	26	50	106	120	M14	25	29
45	51	27	55	113	130	M16	25	31,1

²⁾ Values for s₁ are valid before the sleeve is driven into the bearing bore (sleeve and inner ring at starting position).

[skf.com](https://www.skf.com)

© SKF is a registered trademark of the SKF Group.

© SKF Group 2018

The contents of this publication are the copyright of the publisher and may not be reproduced (even extracts) unless prior written permission is granted. Every care has been taken to ensure the accuracy of the information contained in this publication but no liability can be accepted for any loss or damage whether direct, indirect or consequential arising out of the use of the information contained herein.

PUB BU/P2 17987/1 EN · June 2018

Certain image(s) used under license from Shutterstock.com.